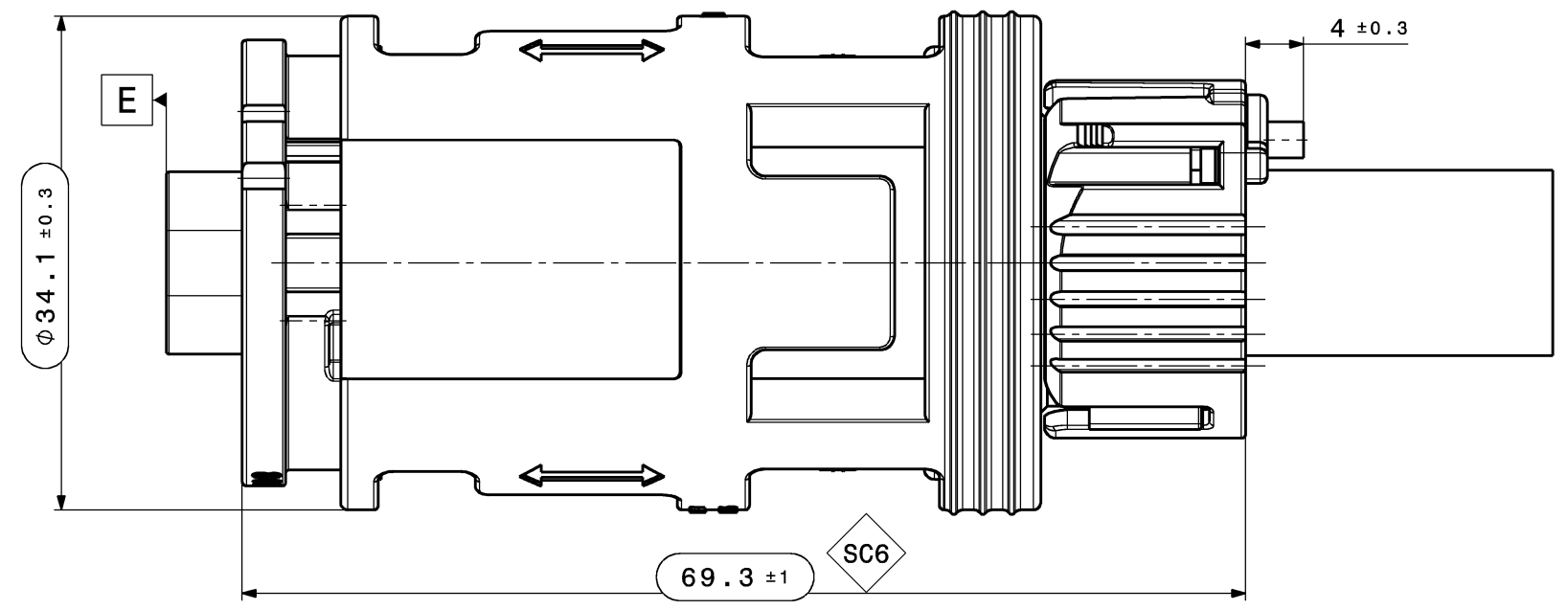
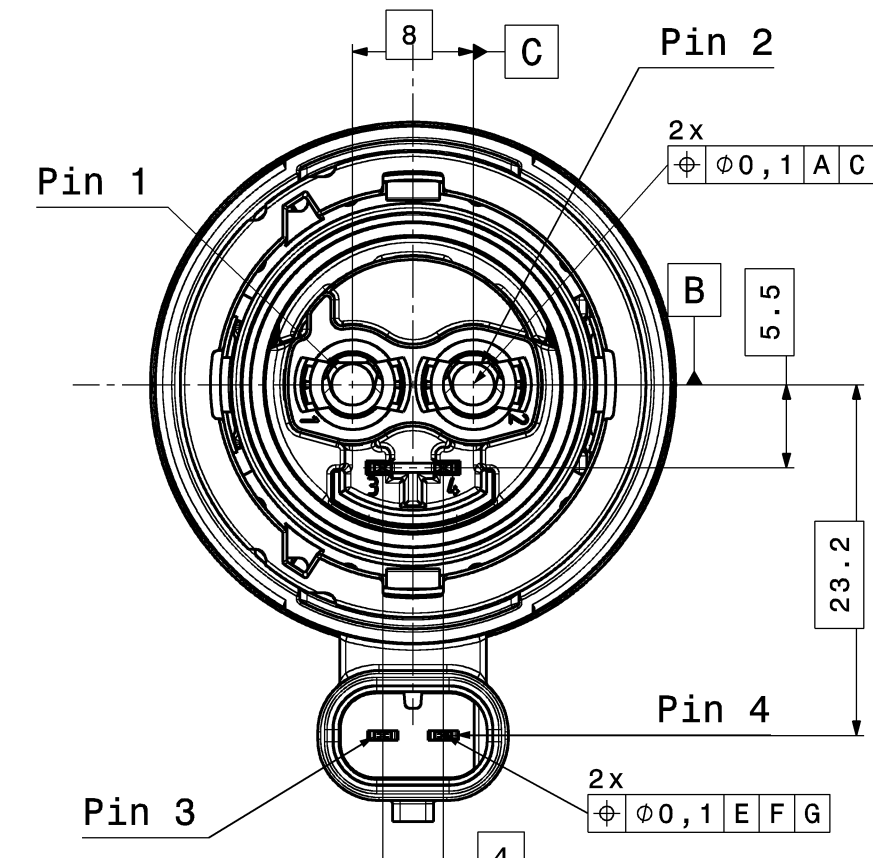
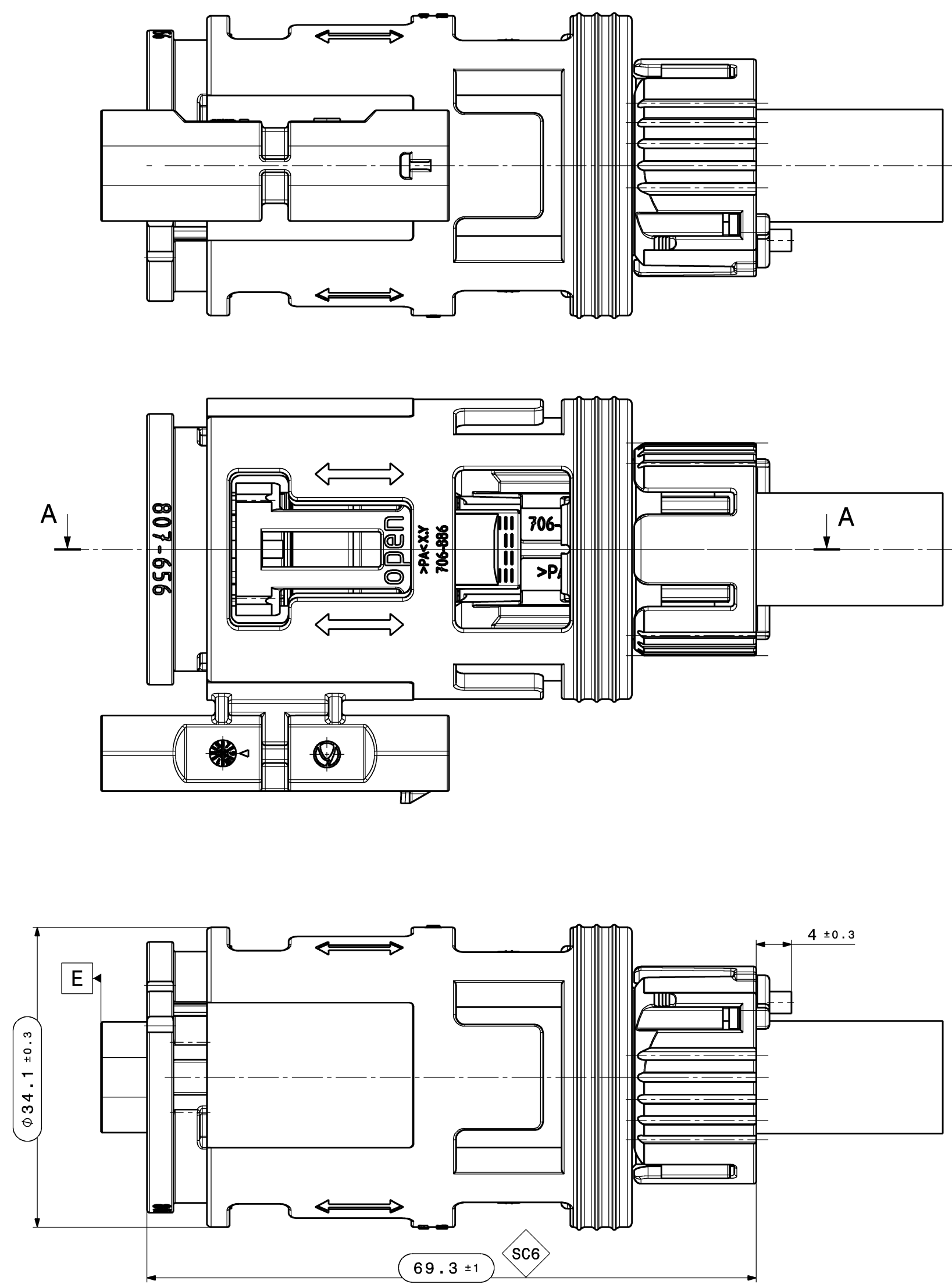


Ausführung nach AV Stecksocket 2-Pol bis 8-Pol 1.2  
 HA-Nr.: 872-975-...00  
 Kragenausführung Variante 1, Rastnasenvariante 2  
 2Pol Kodierung A / Kontaktart: 1,2x0,6 Ag  
 Abweichend zur AV siehe Schnitt C-C  
 DESIGN ACCORDING TO INTERFACE PLUG SOCKET 2-WAY - 8-WAY 1.2  
 HA-NO.: 872-975-...00  
 FLANGE DESIGN OPTION 1, LOCKING NOBE OPTION 2  
 2 WAY CODING A / TERMINAL TYPE: 1,2x0,6 Ag  
 DEVIATING TO INTERFACE SEE SECTION VIEW C-C



[10] CPA Umgehäuse  
 CPA HOUSING  
 CPA Cover  
 Material: PA66 GF25  
 CPA COVER  
 MATERIAL: PA66 GF25

[1] Kupplungsgehäuse  
 FEMALE HOUSING  
 CPA  
 Material: CrNi Stahl  
 MATERIAL: CrNi STEEL  
 Dichtung  
 Material: LSR 50 Shore A  
 SEAL  
 MATERIAL: LSR 50 SHORE A

[2] Kontaktteilträger  
 CONTACT HOLDER UNIT  
 Kontaktträger  
 Material: PBT  
 CONTACT HOLDER  
 MATERIAL: PBT  
 Sekungarriegel  
 Material: PA66 GF35  
 SECONDARY LOCK  
 MATERIAL: PA66 GF35  
 Interlockbrücke  
 Material: CuSn6  
 OBERFLÄCHE: Ag  
 INTERLOCK BRIDGE  
 MATERIAL: CuSn6  
 SURFACE: Ag

[3] Schirmanschlussverbinder  
 Material: CuZn28  
 OBERFLÄCHE: Ag  
 SHIELD SLEEVE  
 MATERIAL: CuZn28  
 SURFACE: Ag

[4] Kontakthülse  
 CONTACT SLEEVE  
 Material: CuZn21Si3  
 MATERIAL: CuZn21Si3

[5] Einzelsicherungsring  
 Material: LSR 50Shore A  
 SEAL  
 MATERIAL: LSR 50Shore A

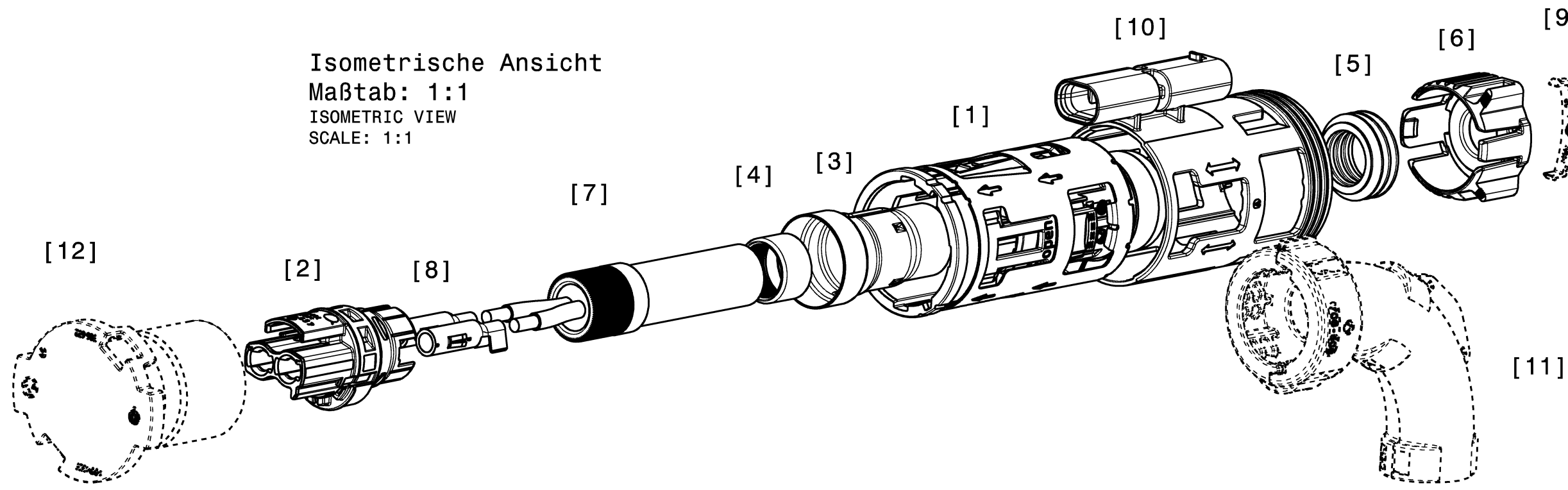
[9] Kodierclip optional  
 Material: PA66 GF25  
 CODING CLIP, OPTIONAL  
 MATERIAL: PA66 GF25

[8] HV Kontakte  
 HV TERMINAL

[7] HV Mantelleitung  
 HV MULTICORE SHIELDED CABLE

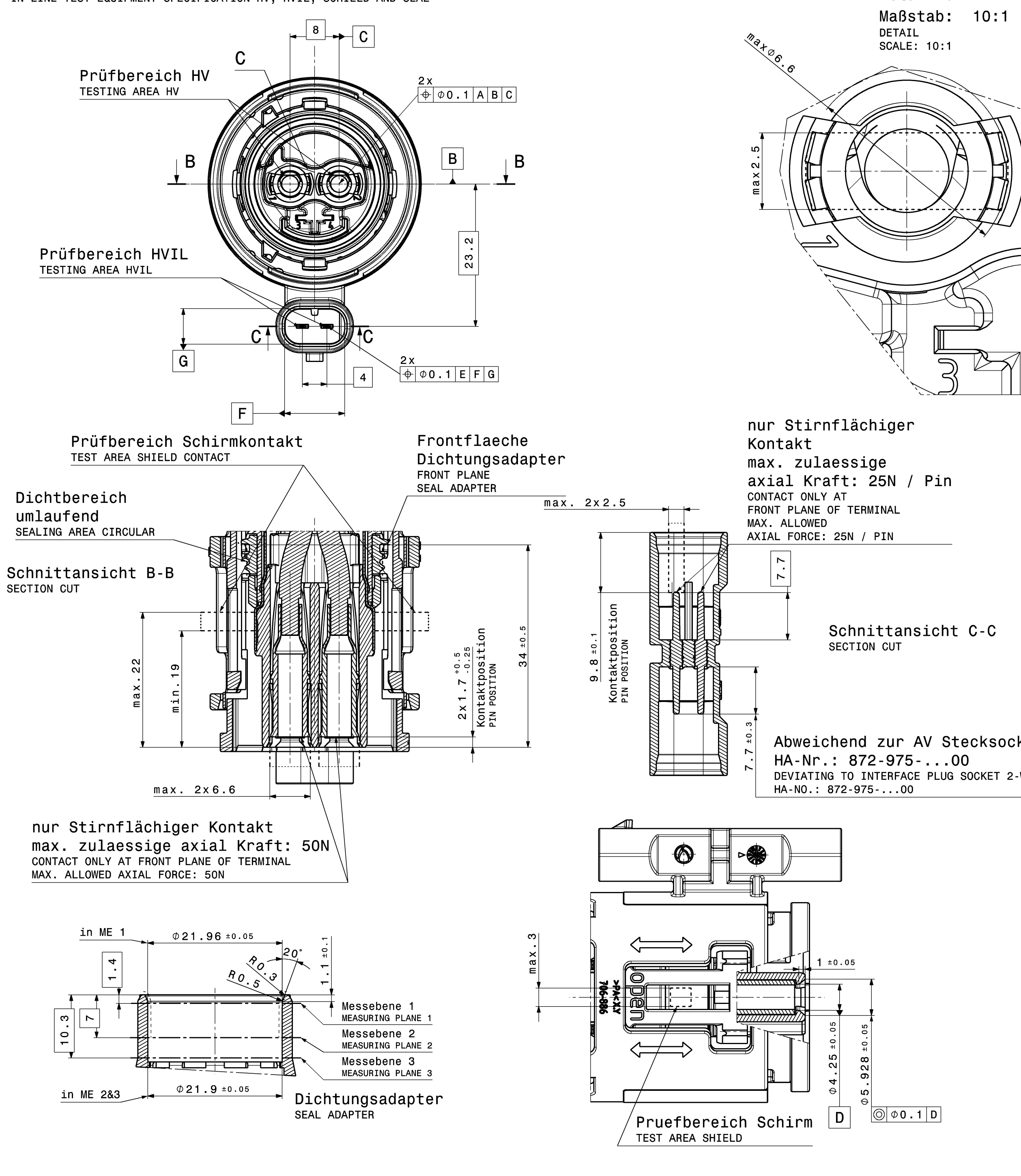
[6] Schutzkappe  
 Material: PA66 GF25  
 PROTECTION CAP  
 MATERIAL: PA66 GF25

Schnittansicht A-A  
 SECTION CUT A-A



Isometrische Ansicht  
 Maßstab: 1:1  
 ISOMETRIC VIEW  
 SCALE: 1:1

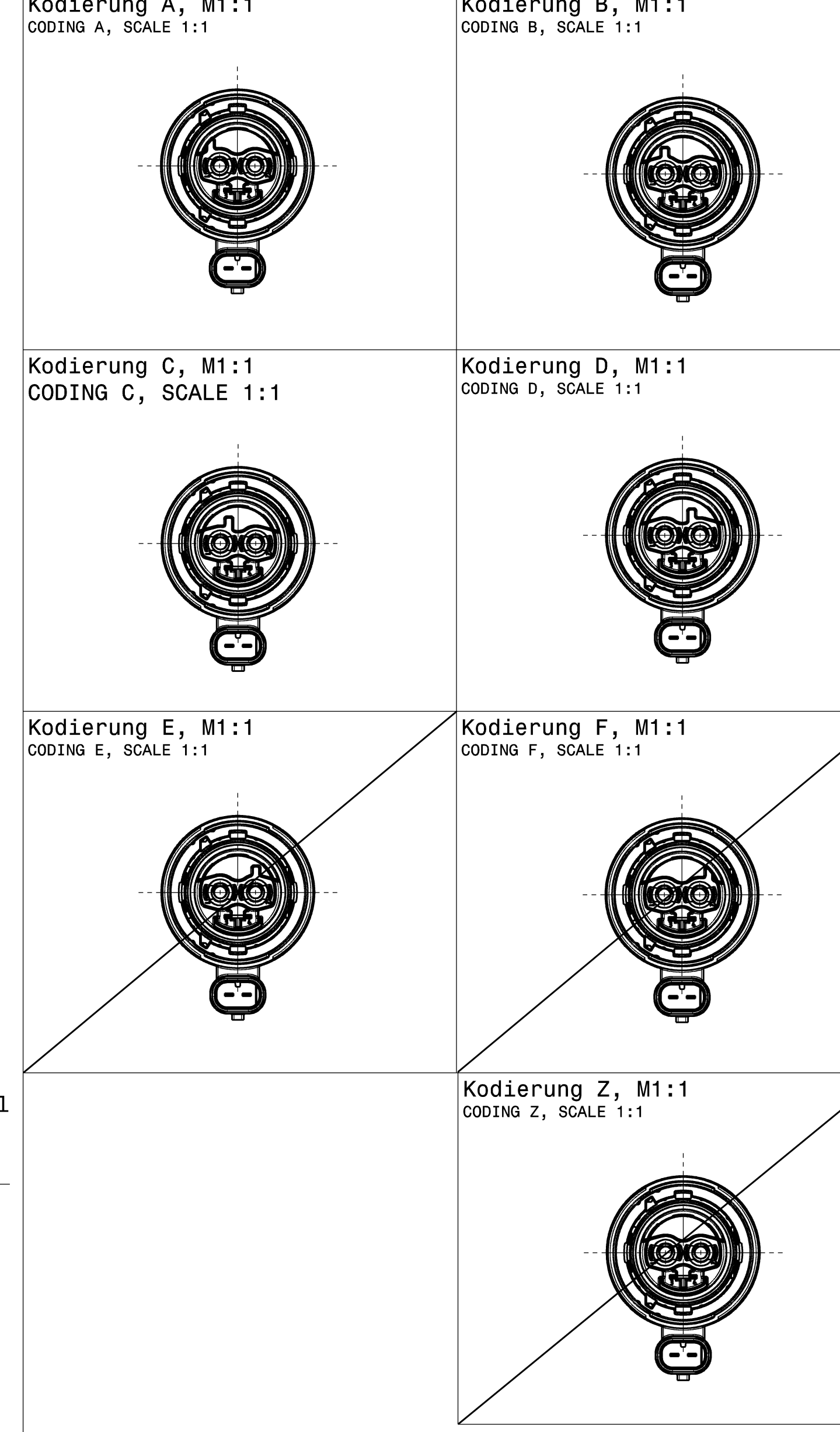
IN-Line Prüfadapterspezifikation fuer HV, HVIL, Schirm und Dichtung  
 IN-LINE TEST EQUIPMENT SPECIFICATION HV, HVIL, SHIELD AND SEAL



nur Stirnflächiger Kontakt  
 max. zulässige axiale Kraft: 50N  
 CONTACT ONLY AT FRONT PLANE OF TERMINAL  
 MAX. ALLOWED AXIAL FORCE: 50N

Einsatzbereich Hochvolt  
 FIELD OF APPLICATION HIGH-VOLTAGE  
 Die angegebenen Werte wurden nach dem vorgeschriebenen  
 Prüfverfahren (LV214 2010-05 und LV 215 2013-05) ermittelt.  
 Details siehe Produktspezifikation (EPS-100096) bzw. Prüfbericht.  
 Die Angaben in der Tabelle befreien den Systemhersteller nicht von  
 einer Qualifikation des Gesamtsystems nach GS95024.  
 THE SPECIFIED VALUES WERE DERIVED FROM THE SPECIFIED  
 TEST METHOD (LV214 2010-05 AND LV215 2013-05). DETAILS SEE PRODUCT SPECIFICATION (EPS-100096)  
 OR TEST REPORT. THE SYSTEM MANUFACTURERS MUST QUALIFY THE  
 ENTIRE SYSTEM ACC. GS95024 INDEPENDENT OF THE VALUES IN THE TABLE BELOW.

Funktion	Klasse			Zustand	
FUNCTION	CLASS			PLUGGED SITUATION	
Wasserdichtheit (PG23)	IPX0	IPX7	IP6K9K	X	X
entspricht/acc.to IP-Klasse nach ISO 20653			X		
Dynamische Beanspruchung	1	2	3	4	5
DYNAMIC LOAD					
Quellig f. Kontaktoberfläche			X	X	
VALID FOR CONTACT SURFACE			Ag	Ag	
Temperaturkollektiv gemäss/according GS95024-3-1 (Ausgabe/edition 2010-01)	1	2	3	4	5
TEMPERATURE DISTRIBUTION PROFILE					
				X	



Toleranzen fuer nicht tolerierte Masse:  
 1. Nennmaesse: (in mm)  
 Fuer alle Winkelmaesse gilt ±2°  
 2. Radien: (in mm)  
 (in 1:1 1:3 1:5 1:10 1:20 1:30 1:50)  
 ±0,2 ±0,3 ±0,4 ±0,5 ±1 ±2  
 3. Laengemaesse:  
 DIN 2768-mH  
 4. Allgemeintoleranz fuer Symmetrie: ±0,2

Massgebend ist der deutsche Text!  
 GERMAN TEXT IS VALID!  
 Formteilungsgrad  
 PART LINE  
 Formteilungsversatz  
 SPLIT LINE  
 Einzeinheiten der Ausführung bleiben den Hersteller ueberlassen.  
 THE MANUFACTURER CAN CHANGE DETAILS OF THE DESIGN  
 Recyclingvorgaben nach GS93024, 2008-04 werden erfuellt.  
 RECYCLING SPECIFICATIONS TO GS93024, 2008-04 ARE FULLFILLED.  
 Kennzeichnung aehnlich GS91001.  
 ID SIMILAR TO GS91001.

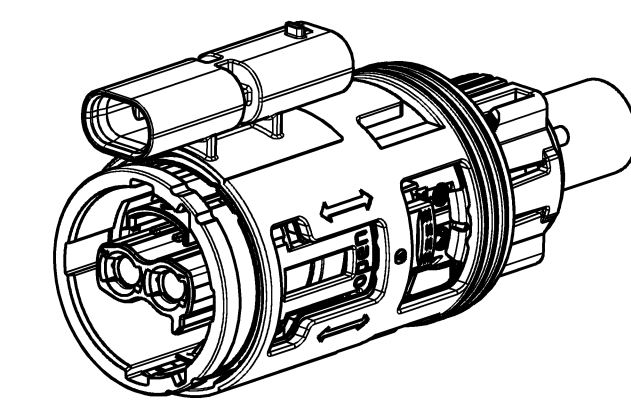
Flammbestaendigkeit nach UL94: HB  
 (It. Materialdatenblatt fuer verwendete Kunststoffe)  
 FLAME RESISTANCE TO UL94: HB  
 (ACCORDING TO MATERIAL DATA SHEET OF USED PLASTIC MATERIAL)  
 Kodierung A (Variante 1) gezeichnet.  
 KEYING A (OPTION 1) DRAWN.  
 Auslieferungszustand: siehe Einzelteilzeichnungen.  
 DELIVERY STATUS: SEE SINGLE PART DRAWINGS.  
 Aenderungen nur mit Zustimmung der freigebenden Abteilung.  
 CHANGES ONLY WITH APPROVAL OF RELEASING DEPARTMENT.  
 Aenderungen die den technischen Fortschritt dienen, behalten wir uns vor!  
 CHANGES BASED ON TECHNICAL PROGRESS ARE IN THE DECISION OF THE MANUFACTURER!  
 Massliche sowie darstellerische Abweichungen geneueber Detailzeichnungen  
 sind zu vernachlaessigen. Masse der Detailzeichnungen haben Vorrang.  
 DIMENSIONS GIVEN ON DETAIL DRAWING ARE VALID, DIMENSIONS ON  
 ILLUSTRATIONS WHICH ARE DIFFERENT FROM DETAIL DRAWINGS CAN BE IGNORED.  
 Funktionsbestimmende Masse, die mit  $\varnothing$  gekennzeichnet sind,  
 werden in EMPB dokumentiert.  
 Nicht gekennzeichnete Masse werden ebenfalls ausgemessen.  
 Abweichungen muessen korrigiert werden.  
 DIMENSIONS MARKED WITH  $\varnothing$  ARE DOCUMENTED IN THE INITIAL SAMPLE INSPECTION REPORT (ISIRI);  
 NOT MARKED DIMENSIONS ARE ALSO MEASURED. VARIATIONS MUST BE CORRECTED.

Masse, die mit  $\diamond$  gekennzeichnet sind, werden fuer  
 Maschinenfähigkeitsnachweise im Rahmen des EMPB herangezogen.  
 DIMENSIONS MARKED WITH  $\diamond$  ARE USED FOR MACHINE CAPABILITY EVIDENCE  
 IN THE CONTEXT OF THE 13ER.  
 unbenannte Radien R=0,3 ±0,1mm  
 UNNAMED RADII R=0,3 ±0,1mm  
 Zulassiger Umgebungstemperaturbereich:  
 -40°C bis +140°C ueber einen Zeitraum von 8000h.  
 Die genauen Eigenschaftsveraenderungen der Kunststoffe  
 sind den Kunststoffdatenblaettern zu entnehmen  
 ALLOWABLE AMBIANT TEMPERATURE RANGE: -40°C TILL +140°C WITHIN A TIME RANGE OF 8000h.  
 THE SPECIFIC CHARACTERISTIC CHANGES OF THE PLASTIC ACC. PLASTIC DATA SHEET  
 Max. zulässiger Manteldurchmesser: 12,8mm  
 MAXIMUM DIAMETER OF THE MULTI CORE WIRE: 12,8mm

Pos.	Hirschmann Zng. Nr.
passend auf AV In-Line Connector HV 2+2POL ACCORDING TO INTERFACE IN-LINE CONNECTOR HV 2+2PIN	806-279-...00
8 passende HV Buchsenkontakte MATCHING HV FEMALE CONTACTS	709-427-...00
Passend zu ZB In-Line Connector 2+2POL. MATCHING TO ZB IN-LINE CONNECTOR 2+2PIN.	809-999-...00
Produkt- und Verarbeitungsspezifikation von Hirschmann PRODUCT AND PROCESSING SPECIFICATION BY HIRSCHMANN	EPS-100096 EVS-100096

Pos.	Zusätzlich Bestellen, nach Leitungstyp, Leitungsquerschnitt und Leitungshersteller ADDITION ORDER, ACCORDING TO CABLE TYPE, CABLE CROSS SECTION AND WIRE MANUFACTURER												
7	validierte HV Leitung VALIDATED HV WIRE												
	<table border="1"> <tr> <td>Fa. Coficab</td> <td>FHLR2G2GCB2G</td> </tr> <tr> <td>LGCBG225</td> <td>LGCBG240</td> </tr> <tr> <td>Fa. Kroschu</td> <td>FHLR2G2GCB2G</td> </tr> <tr> <td>64996763</td> <td>64996764</td> </tr> <tr> <td></td> <td>64995979</td> </tr> <tr> <td></td> <td>64996765</td> </tr> </table>	Fa. Coficab	FHLR2G2GCB2G	LGCBG225	LGCBG240	Fa. Kroschu	FHLR2G2GCB2G	64996763	64996764		64995979		64996765
	Fa. Coficab	FHLR2G2GCB2G											
	LGCBG225	LGCBG240											
Fa. Kroschu	FHLR2G2GCB2G												
64996763	64996764												
	64995979												
	64996765												
<table border="1"> <tr> <td>Fa. Leon1</td> <td>FHLR2G2GCB2G</td> </tr> <tr> <td>00001</td> <td>00002</td> </tr> <tr> <td>Fa. Coroplast</td> <td>FHLR2G2GCB2G</td> </tr> <tr> <td>9-2641</td> <td>9-2641</td> </tr> </table>	Fa. Leon1	FHLR2G2GCB2G	00001	00002	Fa. Coroplast	FHLR2G2GCB2G	9-2641	9-2641					
Fa. Leon1	FHLR2G2GCB2G												
00001	00002												
Fa. Coroplast	FHLR2G2GCB2G												
9-2641	9-2641												
Leitungsquerschnitt WIRE CROSS SECTION	2x 2,50 qmm 2x 4,00 qmm 2x 6,00 qmm												
3 Schirmhülse SHIELD SLEEVE	HA Zng. Nr. / HA DRW. NO. 709-840-...00 Gewicht / WEIGHT [g] 4,4 g												
4 Zugentlastung STRESS RELIEF oder / or Zugentlastung lang STRESS RELIEF LONG	HA Zng. Nr. / HA DRW. NO. 709-841-...00 Gewicht / WEIGHT [g] 2,7 g 1,3 g												
	HA Zng. Nr. / HA DRW. NO. 709-841-...00 Gewicht / WEIGHT [g] 4,6 g 3,3 g 1,6 g												
5 Leitungsdrühtung WIRE SEAL	HA Zng. Nr. / HA DRW. NO. 709-113-...00 Gewicht / WEIGHT [g] 1,5 g 1,3 g 1,0 g												
6 Haltekappe COVER CAP	HA Zng. Nr. / HA DRW. NO. 706-430-...00 Gewicht / WEIGHT [g] 2,2 g 2,2 g 2,1 g												
11 optional Winkelkappe 90deg statt Haltekappe [6] ANGLE CAP 90DEG INSTEAD OF PROTECTION CAP [6]	HA Zng. Nr. / HA DRW. NO. 706-506-...00 Gewicht / WEIGHT [g] 9 g												

Systemuebersicht SYSTEM OVERVIEW		Tabelle der Einzelteile ZB TABLE OF INDIVIDUAL PARTS ZB	
810-385-504	A D	TB Kontaktteiltraeger Kod.D TB CONTACT HOLDER	violett / PURPLE 5,3 g
810-385-503	A C	TB Kontaktteiltraeger Kod.C TB CONTACT HOLDER	blau / BLUE 5,3 g
810-385-502	A B	TB Kontaktteiltraeger Kod.B TB CONTACT HOLDER	natur / weiss NATURE/WHITE 5,3 g
810-385-501	A A	TB Kontaktteiltraeger Kod.A TB CONTACT HOLDER	schwarz / BLACK 5,3 g
Hirschmann ZB Nr. HIRSCHMANN ZB NO.	HA REV. HA REV.	Kodierung CODING	Hirschmann Zng. Nr. HIRSCHMANN ZNG. NR.
			Benennung NAME
			Gewicht WEIGHT
			Benennung NAME
			Gewicht WEIGHT
			Benennung NAME
			Gewicht WEIGHT
			Benennung NAME
			Gewicht WEIGHT
			Benennung NAME
			Gewicht WEIGHT



Isometrische Ansicht  
 Maßstab: 1:1  
 ISOMETRIC VIEW  
 SCALE: 1:1

Version	Erstellung / Initial edition	19.06.2020
01	Erstellung / Initial edition	19.06.2020
02	Änderung / Change	
03	Änderung / Change	
04	Änderung / Change	
05	Änderung / Change	
06	Änderung / Change	
07	Änderung / Change	
08	Änderung / Change	
09	Änderung / Change	
10	Änderung / Change	
11	Änderung / Change	
12	Änderung / Change	
13	Änderung / Change	
14	Änderung / Change	
15	Änderung / Change	
16	Änderung / Change	
17	Änderung / Change	
18	Änderung / Change	
19	Änderung / Change	
20	Änderung / Change	