

BEDIENUNGSANLEITUNG
HPS40-2 2+2 mit CPA

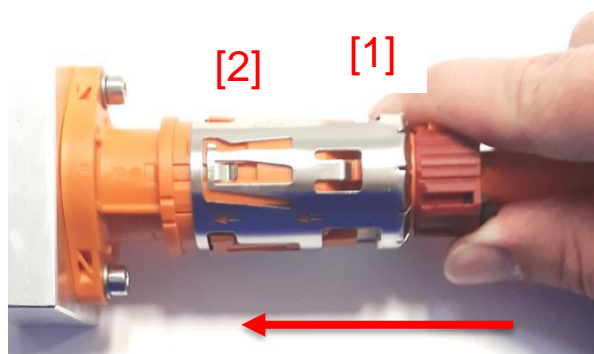


HIRSCHMANN
AUTOMOTIVE

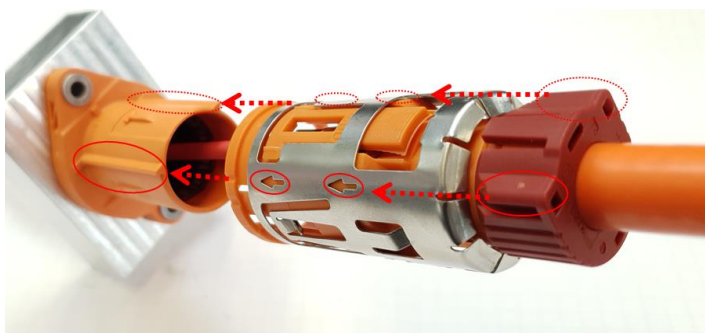
1 Bedienungsanleitung – Stecken

1.1 Schritt 1

Stecker [1] auf Aggregatanschluss [2] ansetzen und aufschieben.



TIPP:

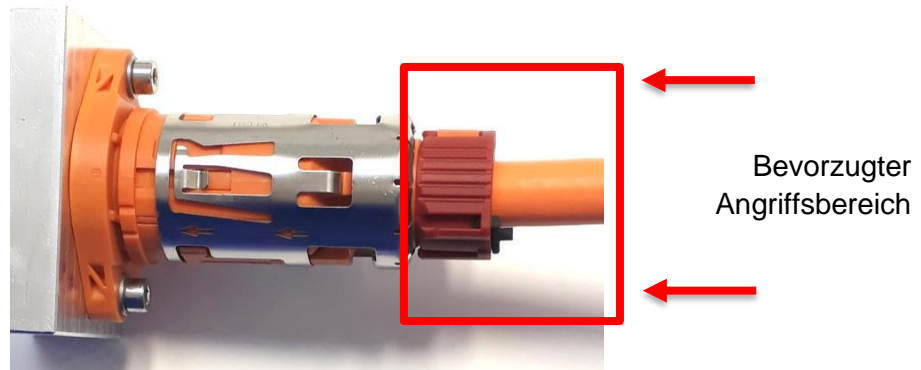


Es ist auf die richtige Orientierung/
Ausrichtung zu achten.
Über die Ecken Haltekappen
> Pfeile CPA > Stege Stiftleiste.

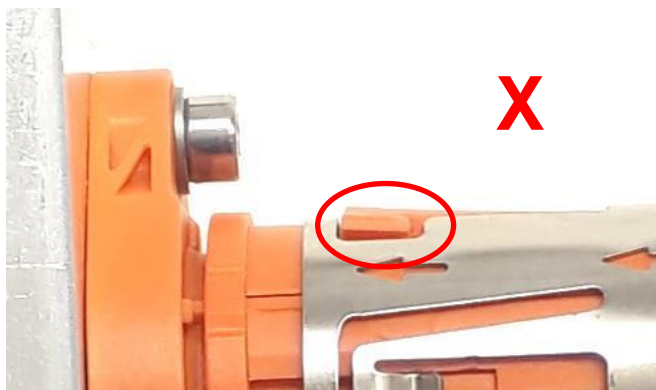


1.2 Schritt 2

Stecker mit Kraft bis auf den Anschlag schieben.



TIPP:

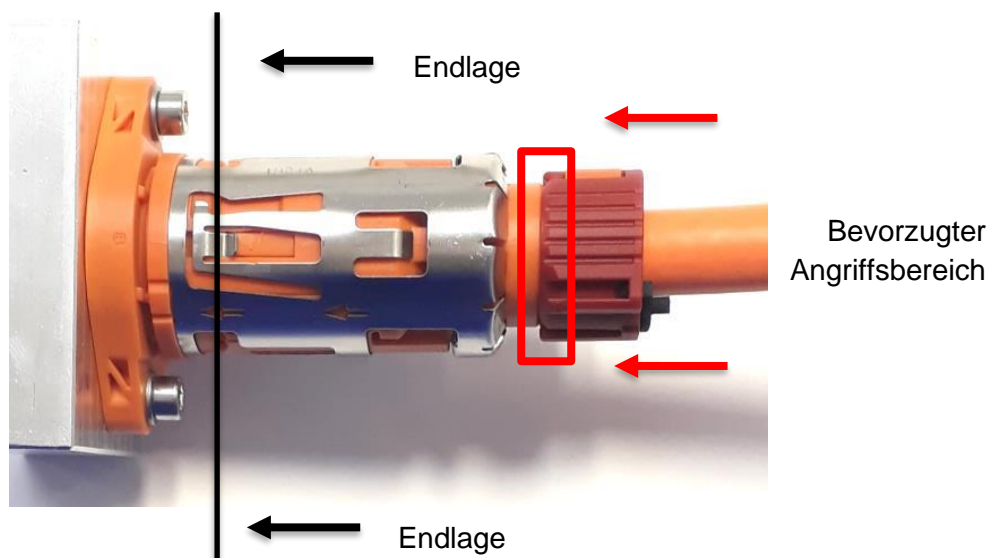


Wenn der Stecker nicht auf dem Anschlag ist, bleibt der Rasthaken ausgelenkt. Ein Verschieben der CPA (silbernes Teil) ist nicht möglich.

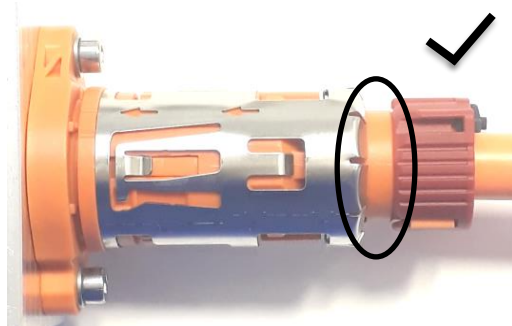


1.3 Schritt 3

CPA (silbernes Teil) nach vorne auf Endlage (Anschlag) verschieben.



TIPP:



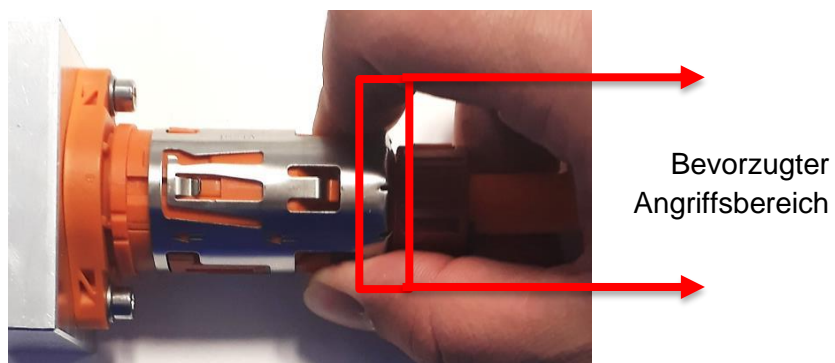
Die CPA (silbernes Teil) ist geschlossen, wenn der markierte Spalt sichtbar ist.



2 Bedienungsanleitung – Lösen

2.1 Schritt 1

CPA (silbernes Teil) zurückziehen. Bis auf Anschlag.



TIPP:

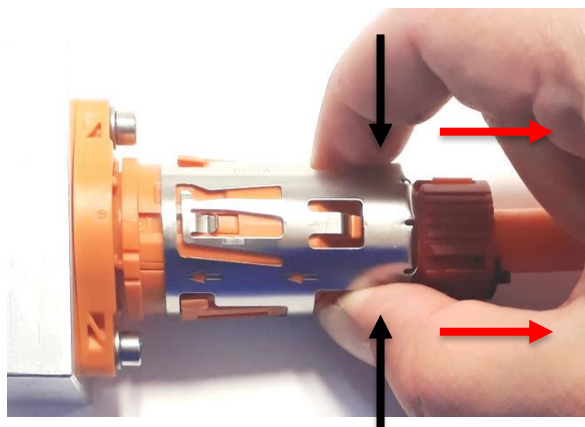


Am markierten Bereich,
auf beiden Seiten
gleichzeitig zurückziehen.



2.2 Schritt 2

Beide Rasthaken gleichzeitig zusammendrücken, gedrückt halten und erst dann den Stecker abziehen.



TIPP:



Betätigungsfläche der Rasthaken auf beiden Seiten.
Wenn gewünscht, kann zusätzlich an der Leitung gezogen werden.