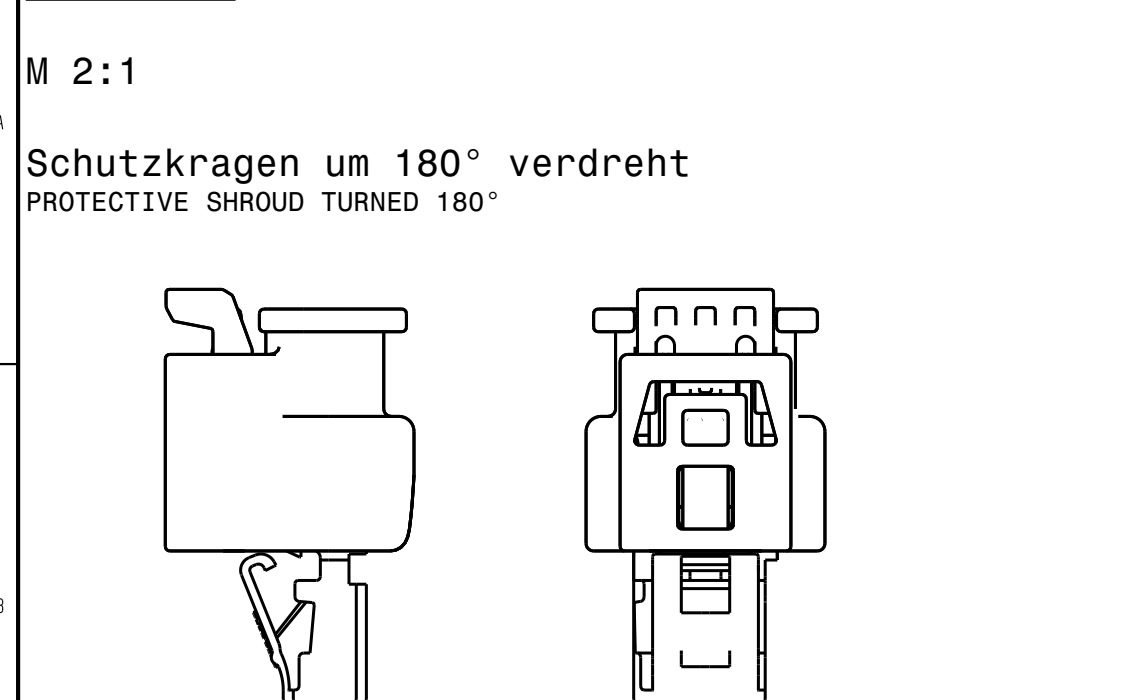
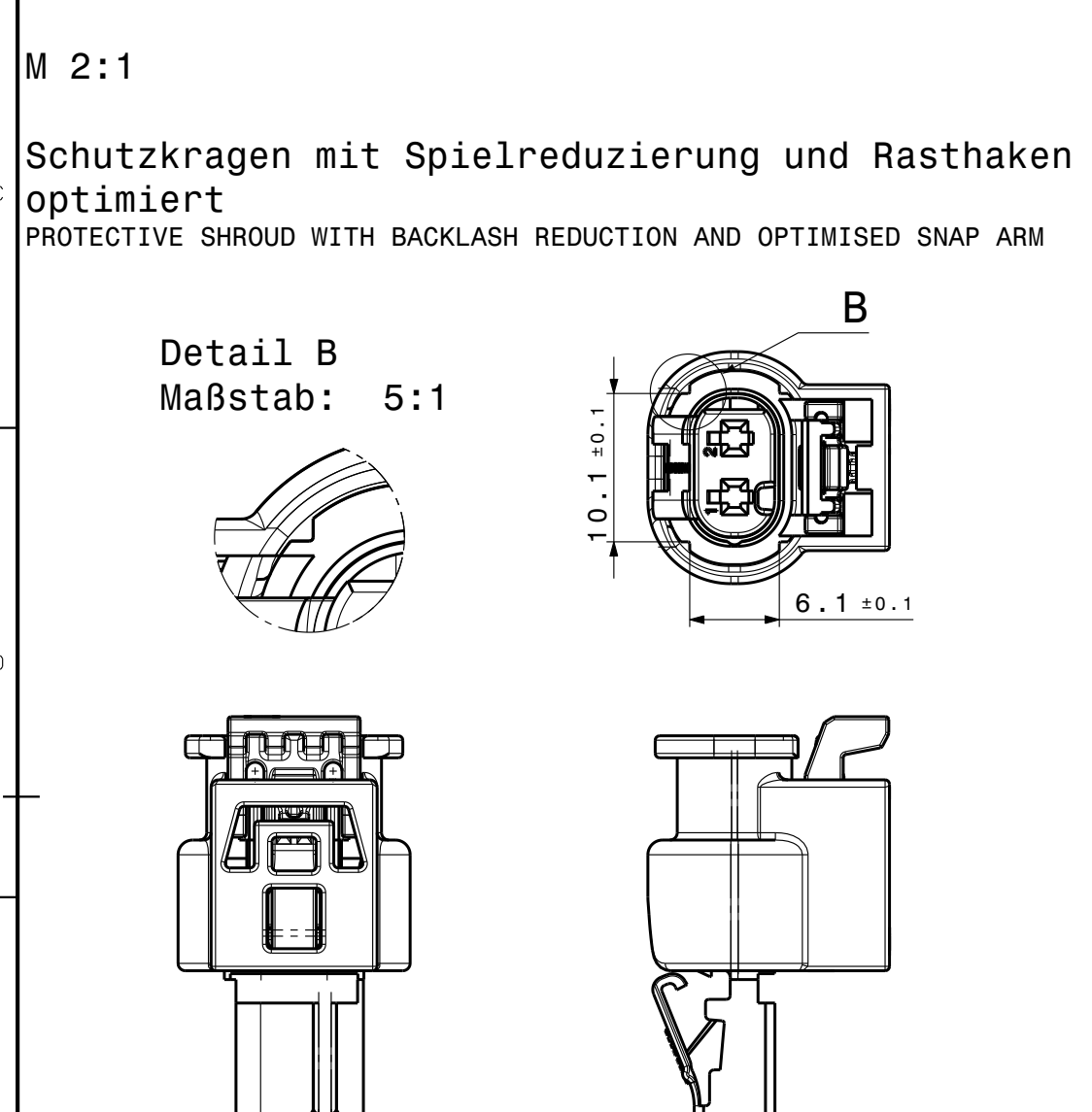


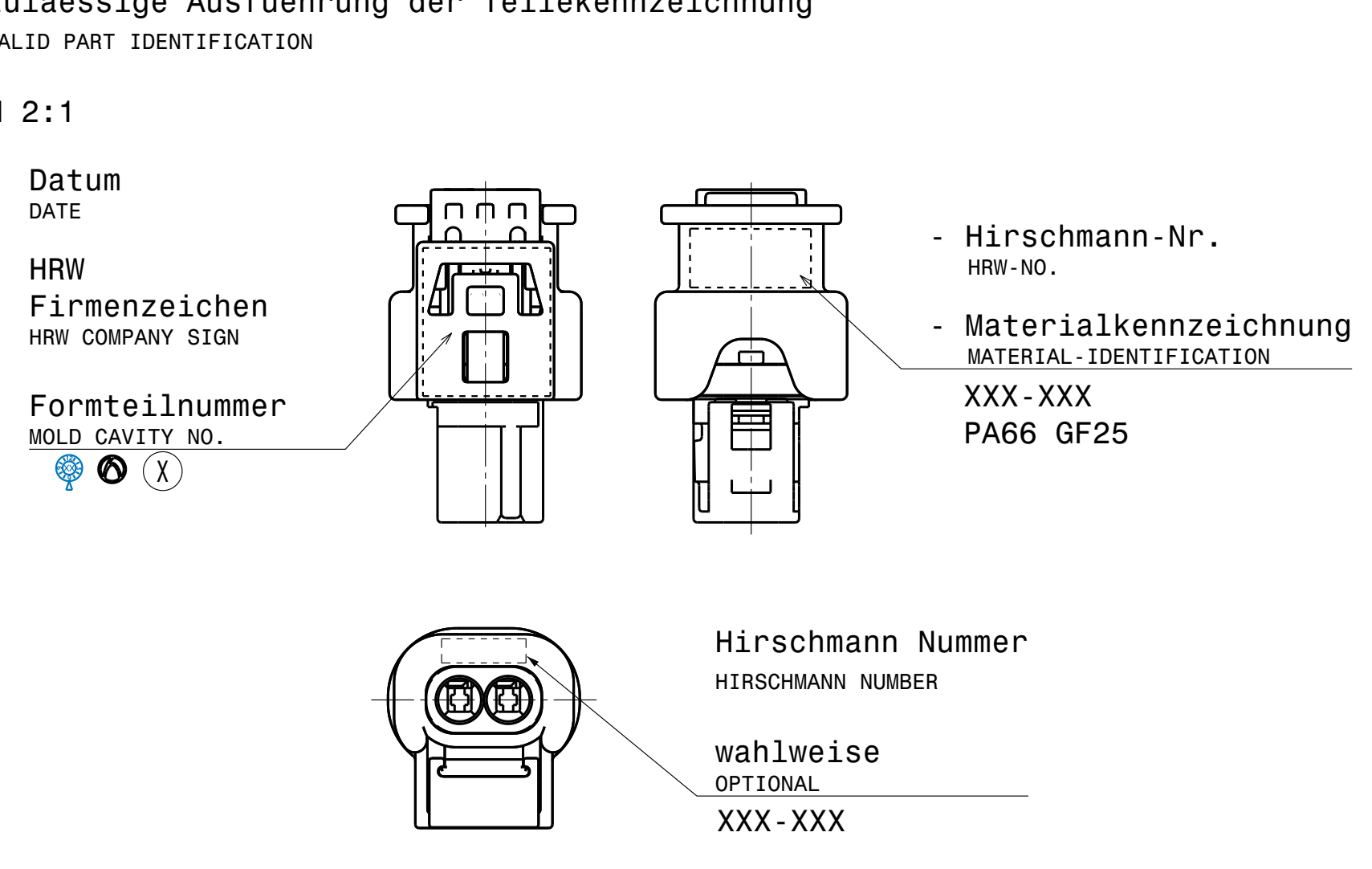
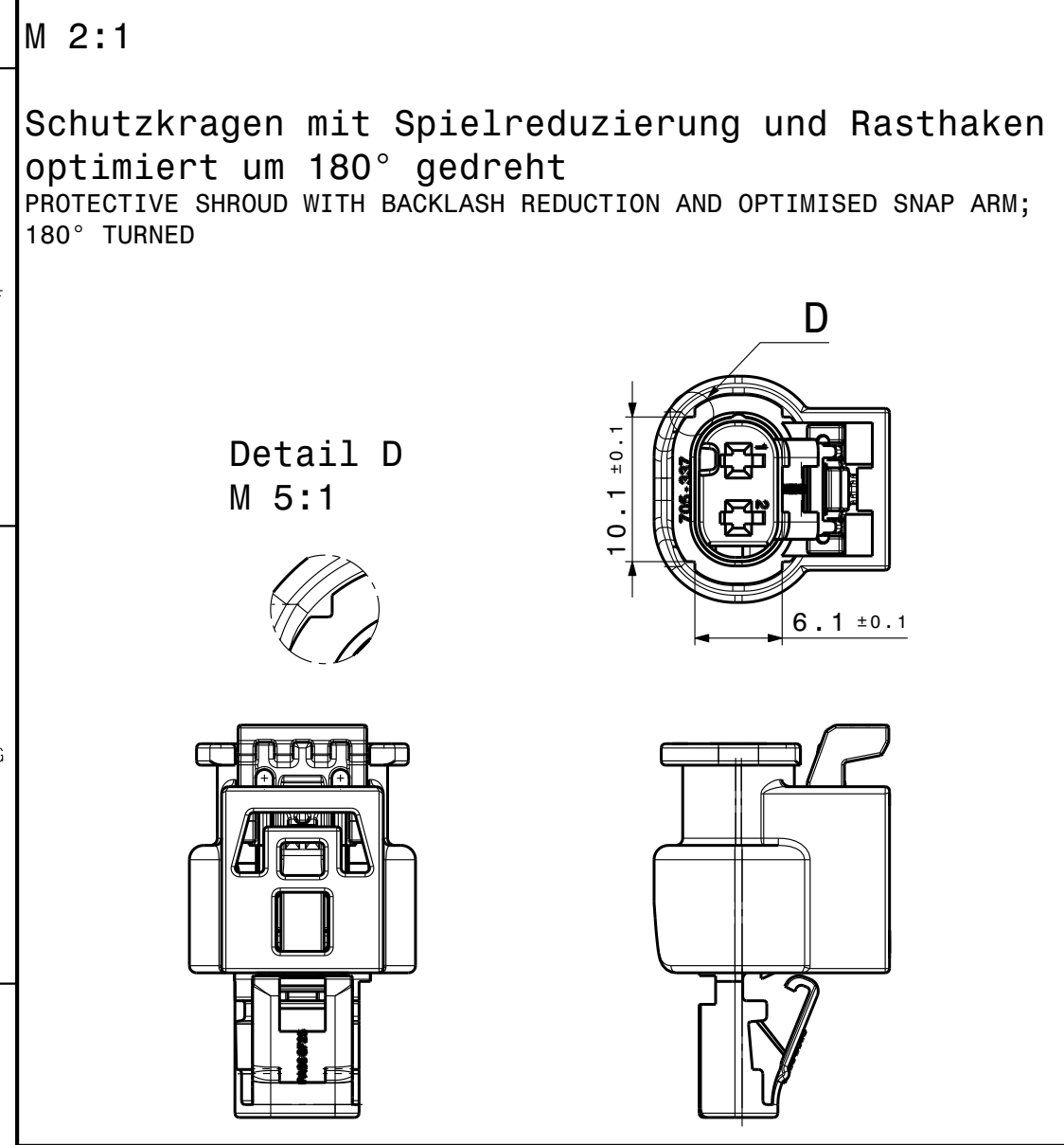
Variante 2
OPTION 2



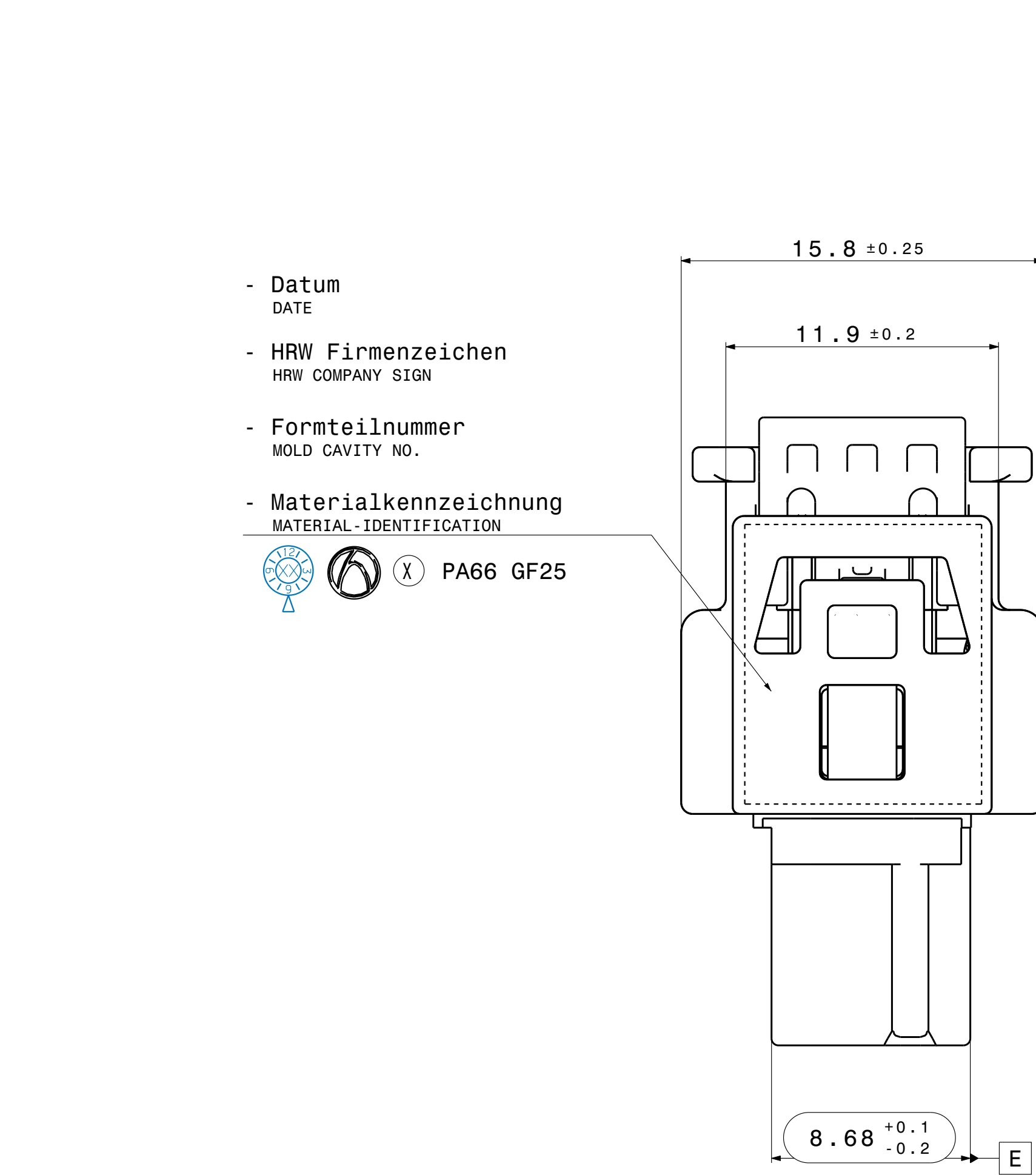
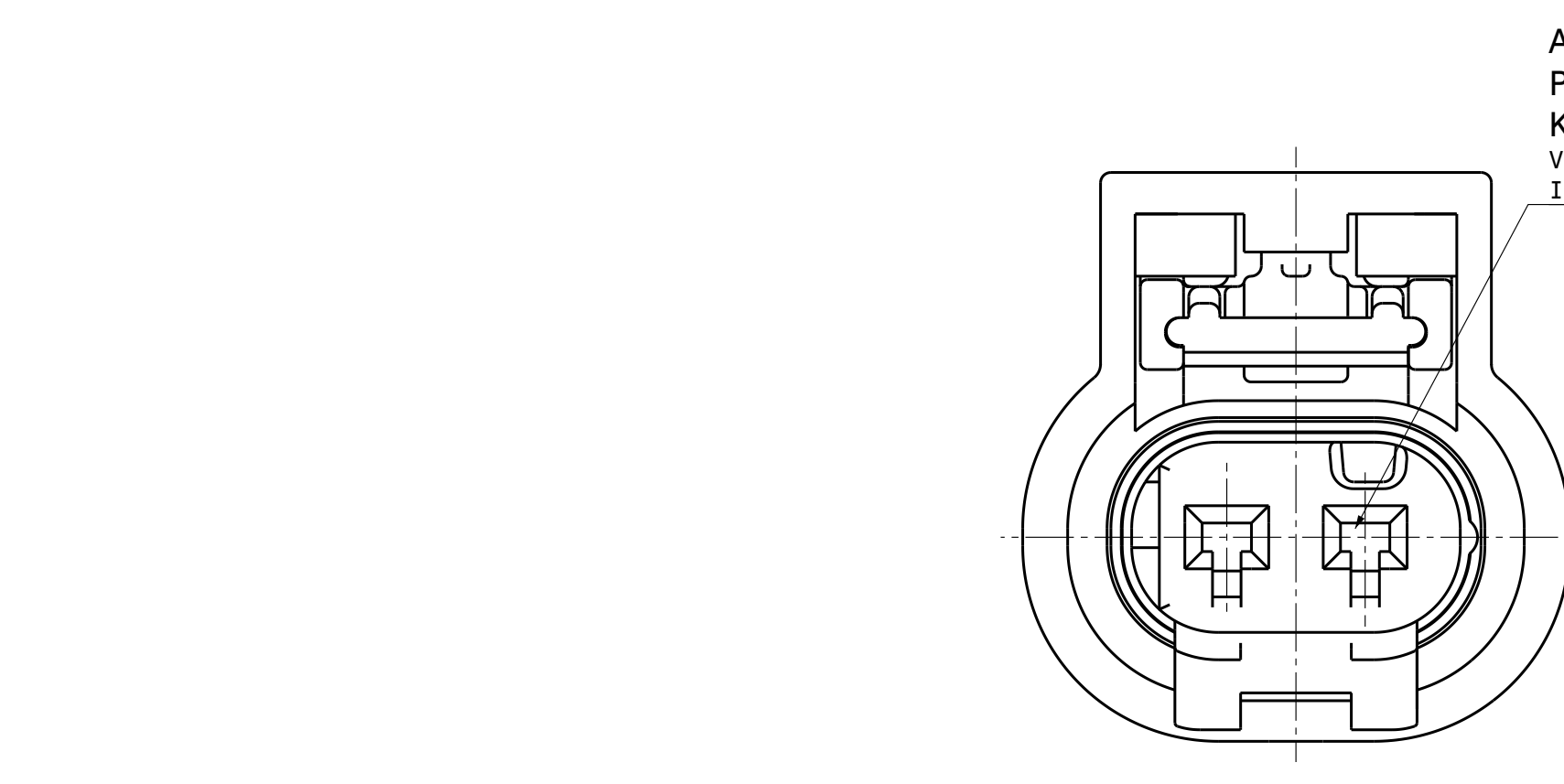
Variante 3:
OPTION 3:



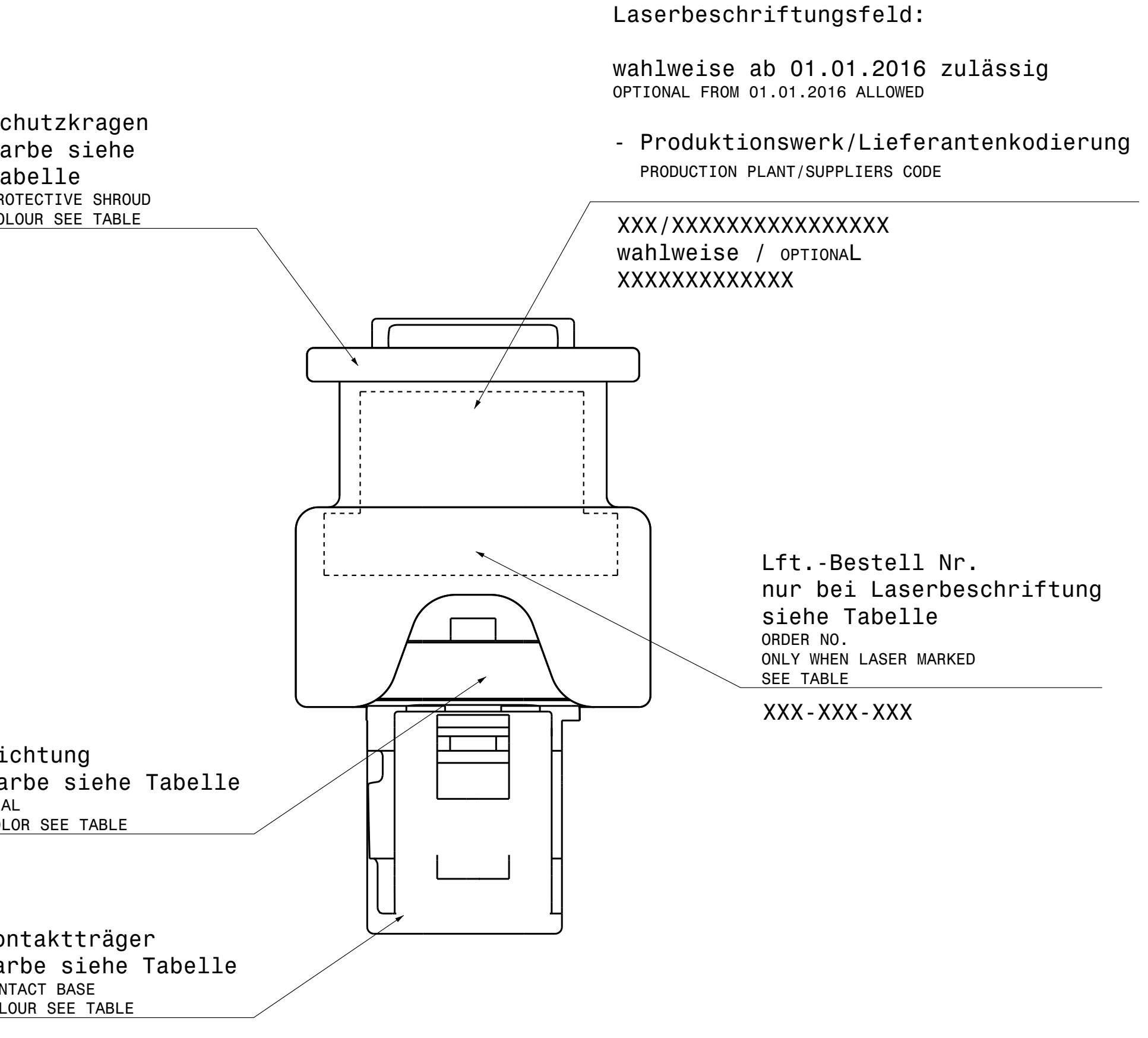
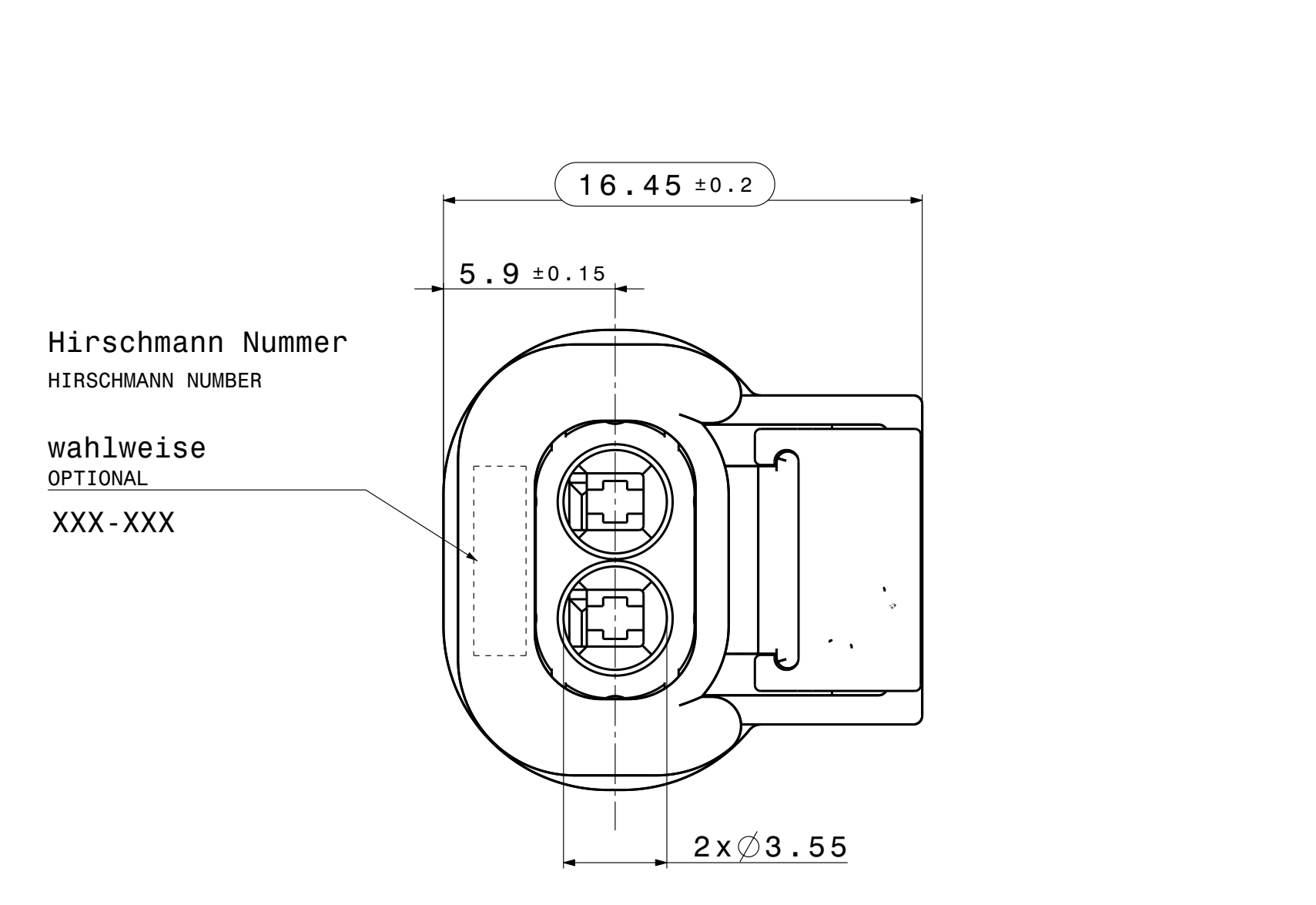
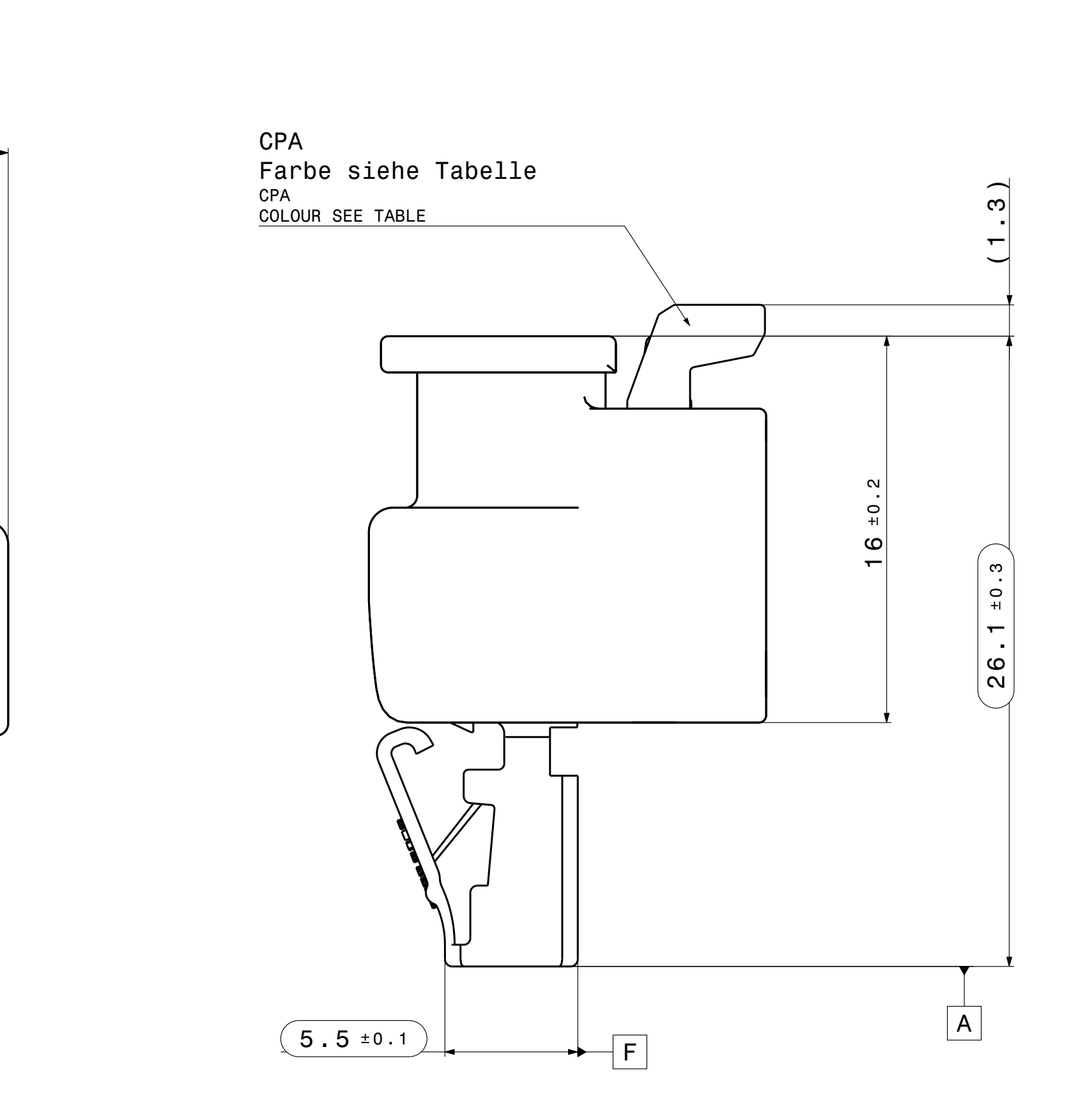
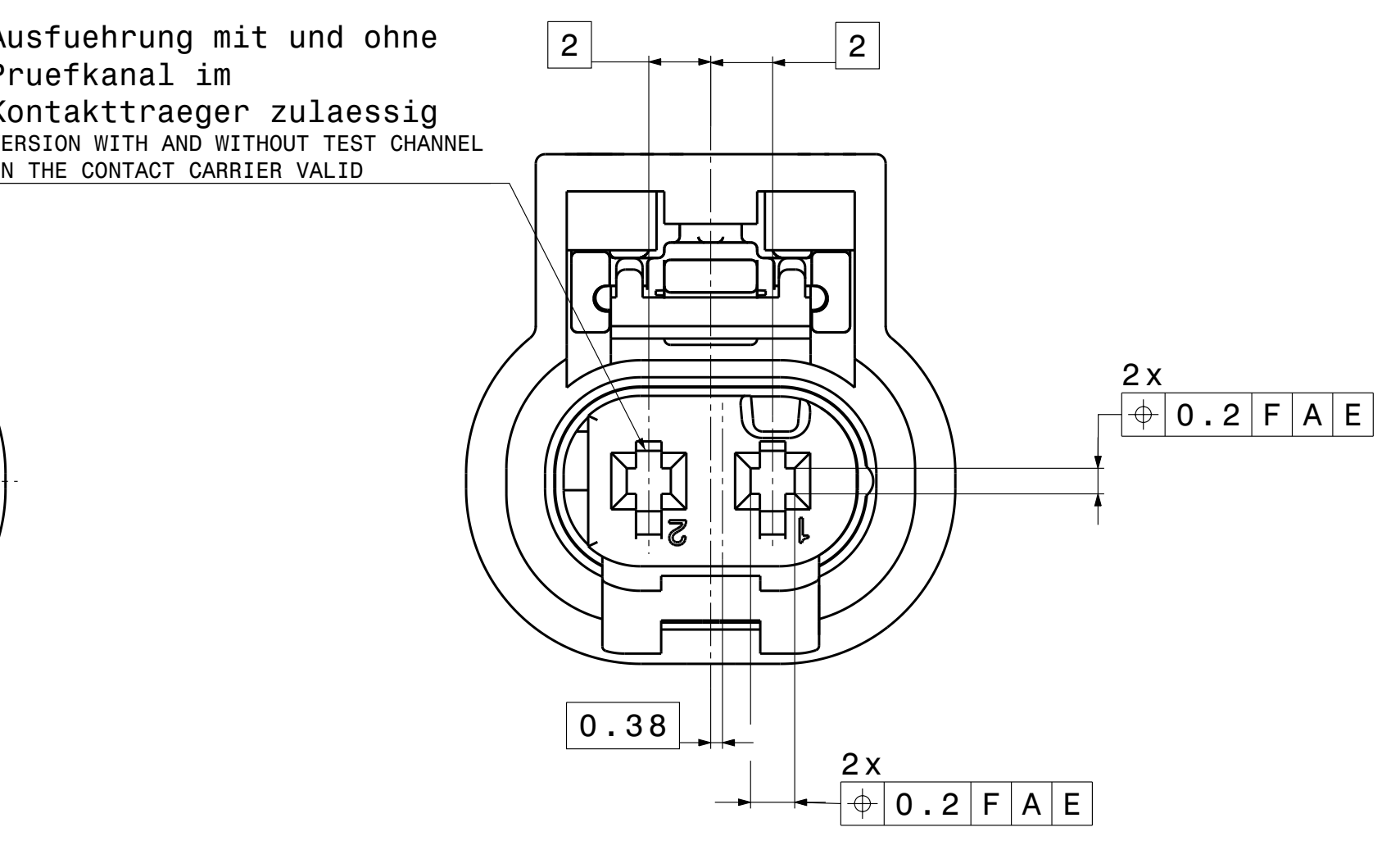
Variante 4:
OPTION 4:



Variante 1
OPTION 1

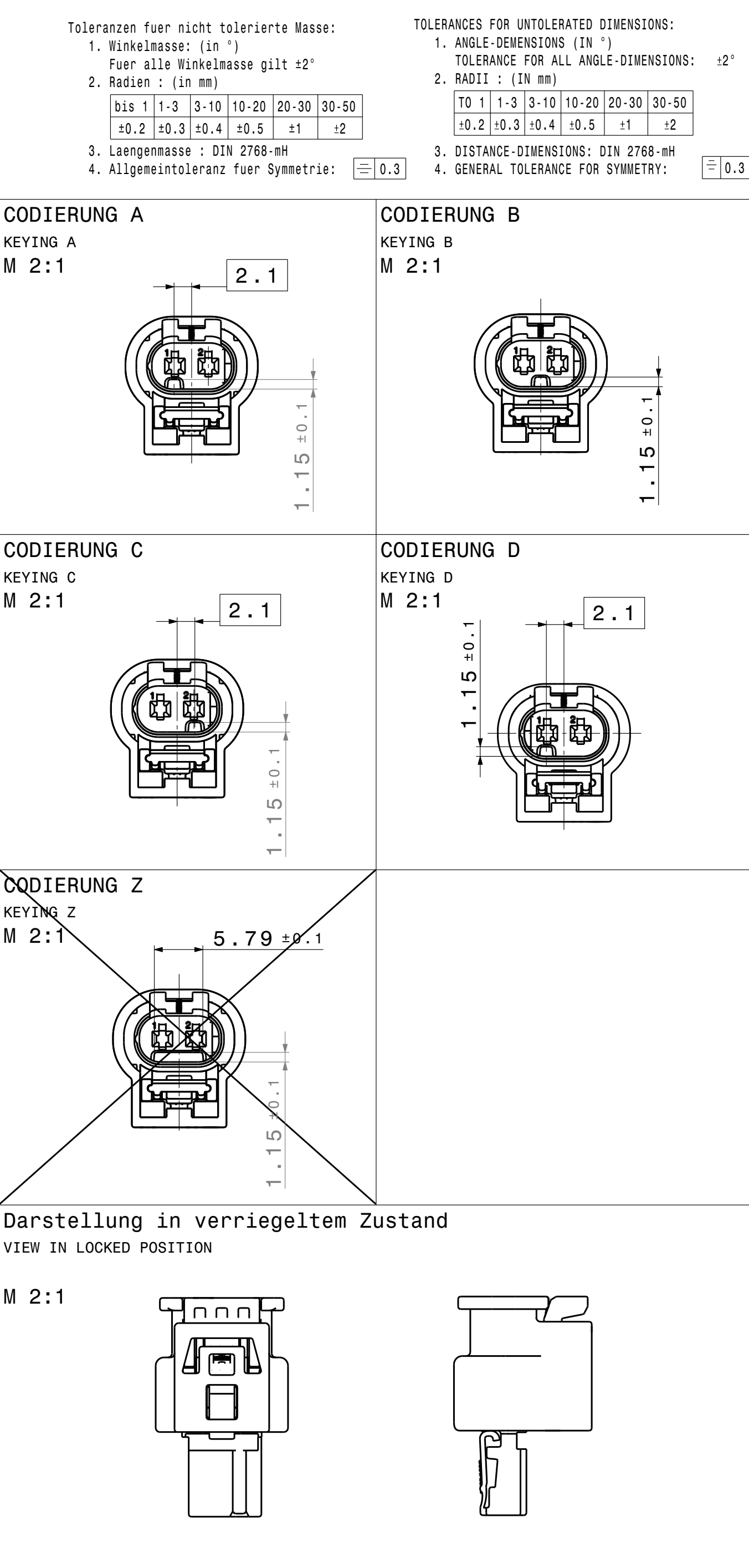


Blatt 1 gültig für den Wirtschaftsraum: EMEA
SHEET 1 VALID FOR THE ECONOMIC AREA: EMEA



Bemerkungen:
COMMENTS:

- Codierung A Variante 1 gezeichnet
KEYING A DRAWN
- Auslieferungszustand wie gezeichnet
DELIVERY STATUS AS DRAWN
- massgebend ist der deutsche Text
GERMAN TEXT IS VALID
- Funktionsbestimmende Masse, die mit gekennzeichnet sind, werden im EMPB dokumentiert. Nicht gekennzeichnete Masse werden ebenfalls ausgenessen, aber nicht im EMPB dokumentiert. Abweichungen sind zu korrigieren.
DIMENSIONS MARKED WITH ARE DOCUMENTED IN THE INITIAL SAMPLE INSPECTION REPORT (ISR). UNMARKED DIMENSIONS ARE ALSO MEASURED BUT NOT DOCUMENTED IN THE ISR. VARIATIONS MUST BE CORRECTED.
- Max. zulässiger Leitungsquerschnitt 1,00mm² FLR
MAXIMUM CONDUCTOR CROSS SECTION 1,00mm² FLR
- Max. zulässiger Leitungsdurchmesser 2,10mm
MAXIMUM CONDUCTOR DIAMETER 2,10mm
- Kammer passend fuer
MCP 1.2-LL siehe Zeichnung C-1452674 oder
MLK-Sm Stecknelse siehe KOSTAL-Zeichnung 00000078128
MATCHING RECEPTACLE SEE
MCP 1.2-LL SEE TYCO DRAWING C-1452674 OR
MLK-SM RECEPTACLE SEE KOSTAL DRAWING 00000078128
- passend zu Ausfuehrungsvorschrift 872-975-...00
MATCHING TO SPECIFICATION 872-975-...00
- passend zu 2-POL 1.2 Stecker ELA 872-863-...00
MATCHING TO 2-WAY 1.2 MALE HOUSING 872-863-...00
- Produkt- und Verarbeitungsspezifikation
PRODUCT AND PROCESSING SPECIFICATION
HRW-Nr. EPS-100011-00
EVS-100013-00
- Schutzklasse IPX7 / IPX9K
PROTECTION CLASS IPX7 / IPX9K
- max. 30% Regranulat zulässig
MAX. 30% REGRANUL ACCEPTABLE
- Teilekennzeichnung angelehnt an DIN 1451
PART IDENTIFICATION SIMILAR DIN 1451
- Teil entspricht Altautorichtlinie nach EU-Altfahrzeugverordnung 2000/53/EG
PART CORRESPONDS TO SCRAP CAR WASTELINE ...
- passende Schutzkappe / Wellrohranschluss
Fa. Schlammer 7806793, 7806796, 7806995
MATCHING PROTECTIVE SHROUD
FA. SCHLAMMER 7806793, 7806796, 7806995
- Änderungen die den technischen Fortschritt diesen, behalten wir uns vor!
CHANGES BASED ON TECHNICAL PROGRESS ARE IN THE DECISION OF THE MANUFACTURER!



805-120-584	D	violett, aehnlich RAL 4004 VIOLET, SIMILAR RAL 4004				3	Standardausfuehrung BASIC VERSION
805-120-582	B	natur NATURE				3	Standardausfuehrung BASIC VERSION
805-120-581	A	schwarz, aehnlich RAL 9011 BLACK, SIMILAR RAL 9011				4	Standardausfuehrung BASIC VERSION
805-120-528	B	natur NATURE				2	Nicht fuer Neuanwendungen zulaessig. DO NOT USE FOR NEW APPLICATIONS.
805-120-526	A	currygelb aehnlich RAL 1027 YELLOW, SIMILAR RAL 1027	schwarz, aehnlich RAL 9011 BLACK, SIMILAR RAL 9011	transparent TRANSPARENT	natur NATURE	1	Nicht fuer Neuanwendungen zulaessig. DO NOT USE FOR NEW APPLICATIONS.
805-120-527	A	currygelb aehnlich RAL 1027 YELLOW, SIMILAR RAL 1027				1	Nicht fuer Neuanwendungen zulaessig. Ersetzt durch 805-120-582 DO NOT USE FOR NEW APPLICATIONS. REPLACEMENT BY 805-120-582
805-120-523	C	blau aehnlich RAL 5012 BLUE SIMILAR RAL5012				1	Nicht fuer Neuanwendungen zulaessig. Ersetzt durch 805-120-581 DO NOT USE FOR NEW APPLICATIONS. REPLACEMENT BY 805-120-581
805-120-522	B	natur NATURE				1	Nicht fuer Neuanwendungen zulaessig. Ersetzt durch 805-120-581 DO NOT USE FOR NEW APPLICATIONS. REPLACEMENT BY 805-120-581
805-120-521	A	schwarz, aehnlich RAL 9011 BLACK, SIMILAR RAL 9011				1	Nicht fuer Neuanwendungen zulaessig. Ersetzt durch 805-120-581 DO NOT USE FOR NEW APPLICATIONS. REPLACEMENT BY 805-120-581
Lft.-Bestell Nr. ORDER NO.	Cod. KEYING	Farbe Kontakttraeger COLOR CONTACT BASE	Farbe Schutzkragen COLOR PROTECTIVE SHROUD	Farbe Dichtung COLOR SEAL	Farbe CPA COLOR CPA	Variante OPTION	Bemerkungen COMMENTS

11	Sheet 1 and 2 Index -584 added	14.12.2016	JNE
10	Sheet 1 indices 521, 522, 523 & 527 CPA color to nature changed	12.06.2017	BCI
09	Sheet 1 805-120-526 added;	19.01.2017	BCI
08	Sheet 2 added;	12.10.2016	BCI
07	Index -581, -582 added; Option 3 activated; extended the comments;	23.09.2016	BCI
06	Index -528 and Index -523 added;	19.06.2016	BCI
05	Index -532 added;	08.10.2014	BCI
04	Index -531 added;	22.06.2014	VCH
03	Teilekennzeichnung, Prüföffnung, Darstellung in verriegeltem Zustand ueberarbeitet	07.09.2011	BCI
02	Erkennungszeichnung / Initial Edition	16.03.2007	BCI
01			

Produktionsdaten / test instructions

Reduziert / scale ratio	Material PA66 GF25	Partigebiet / final state	Herstellernummer / part weight 6126
			Produktionsgewicht 1,00g
Material-Nr. / No.	Toleranzen / tolerances DIN ISO 13715	Herst. / surface S17	APPROX. / weight 1,00g
	Werkzeugkanten / edges DIN ISO 13715	Herst. / surface S17	APPROX. / weight 1,00g
	Form- / Lighttoleranzen / geometrical tolerances DIN ISO 1101	Herst. / surface S17	APPROX. / weight 1,00g

HIRSCHMANN
AUTOMOTIVE

2-Pol 1.2 SealStar KUPPLUNG CPA
2-way 1.2 SealStar FEM-HOUSING

Zustimmung / No.
drawing: No. 805-120-...00

max. Formversatz ±0.1
MAX. SPLIT LINE ±0.1

Controlled status available in the system!